

Robbanásszerű minőségi változás az iparban: a gépi tömegtermelésre alapuló gyáripar

1. Kialakulása

- kezdete Angliában, 1750 körül
- Anglián keresztül Franciaországon át hat Európa életére

2. Szakaszai

- klasszikus ipari forradalom - Angliában, 1750-1850.
- technikai forradalom (2. ipari forradalom), 1880-1914.
- tudományos technikai forradalom (3. ipari forradalom) (napjainkban)
- (MI megjelenése) a jövő (valószínű a 4. ipari forradalom lesz)

3. Előfeltételei

- gazdaság átalakulása a mezőgazdaságban
 - a terméshozamok növekedése a 18. sz. közepén
 - éghajlati adottságok javulása
 - technológiai újítások (trágyázás, vetésforgó)
 - bérlők helyett bekerítés és farmok
 - élelmiszer-felesleg 20-40%!

⇒munkaerő az iparba áramlik ⇒ városiasodás ⇒ munkásréteg (társadalmi hatások)

- ipar

- manufaktúra - munkásréteg
- találmányok, amik növelik a profitot (szabadalmak)
- közlekedés

- pénzügyek

- tőkefelhalmozás
- bankrendszer: 1694, Angol Nemzeti Bank megalapítása

A társadalom átalakulása

- a parasztság megszűnése: farmer vagy bérmunkás lesz
- a népesség növekedése: szabad munkaerő
- angol polgári forradalom
 - politikai szabadságjogok
 - vállalkozói szabadság
- feudális kötöttségektől mentes, szabad, profitorientált társadalom

A gépesítés csak tömegtermelésnél kifizetődő (textilipar a húzóág)

Találmányok:

- repülő vetélő (szövőipar) - Kay
- fonó Jenny - Hargreaves
- szövőgép - Cartwright
- gőzgép - James Watt 1769
- gőzhajó - Fulton 1807
- gőzmozdony - Stephenson 1825
- távíró - Morse 1832

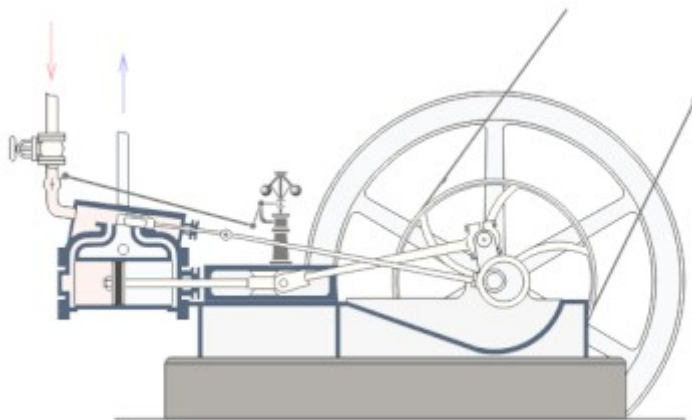
Hatása:

- olcsóbb, gyorsabb szállítás
- olcsóbb, gyorsabb munkaerő
- nagyobb profit
- munkásosztály megjelenése (1848 Karl Marx kommunista kiáltvány)

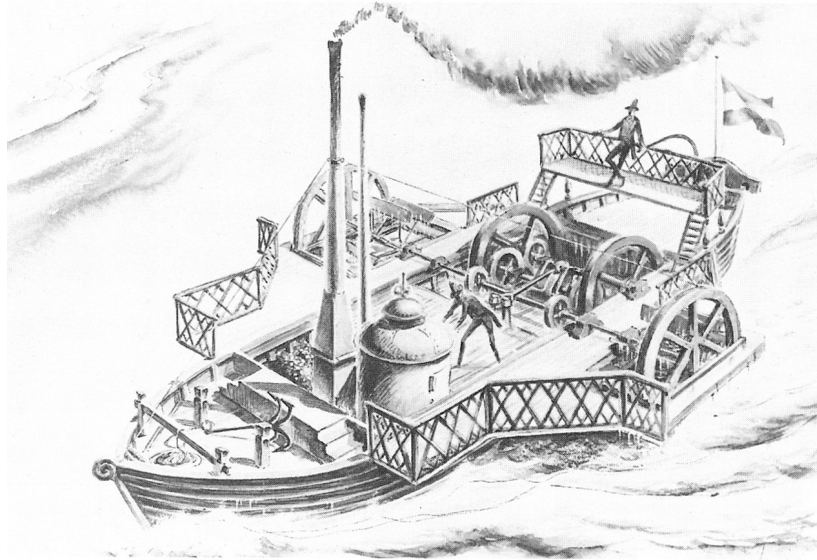
Munkásmozgalmak:

- városiasodás, új munkásréteg, nyomor, társadalmi elégedetlenség (gyermekmunka)
- 1810-es években gépromboló mozgalmak
- sztrájk és tüntetések ⇒ munkásmozgalmak (1824)
- chartista mozgalmak, de az alkotmány módosítás nem sikerül eleinte
⇒ politikai támogatás kell

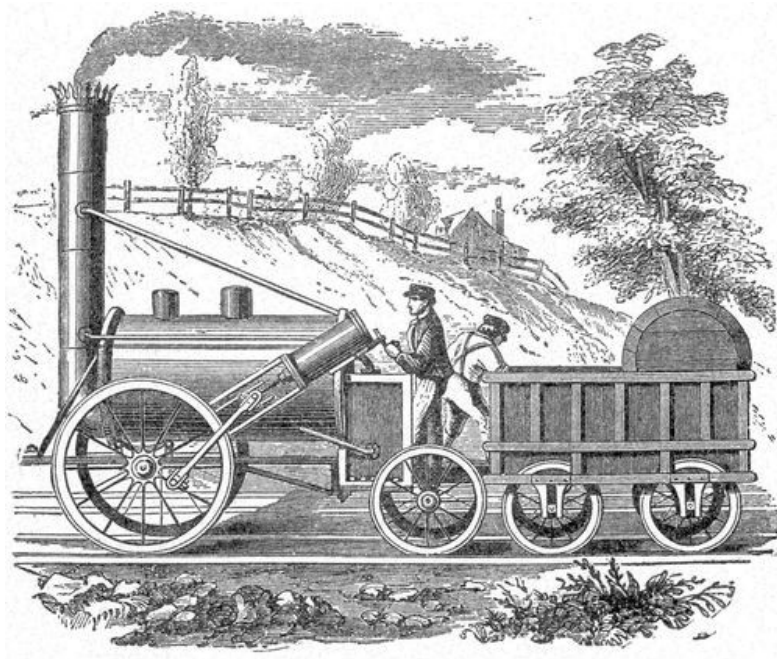
XIX. századi linkgyűjtemény: <https://www.ketperctori.hu/xix-szazad-linkgyujtemeny>



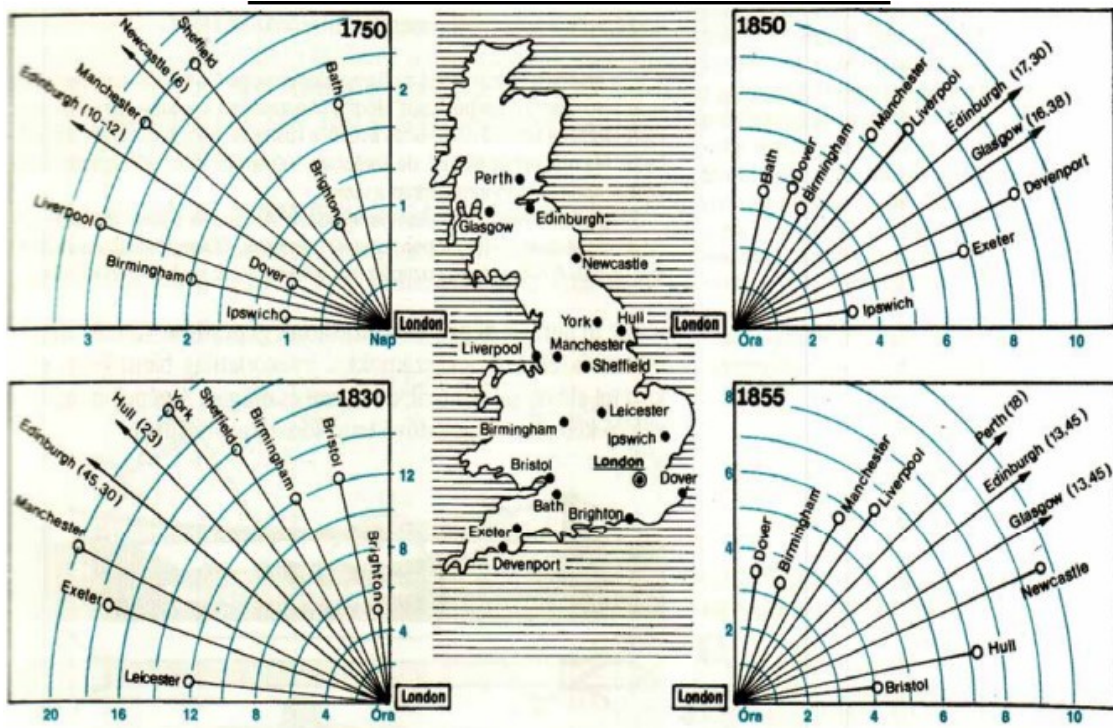
Gőzgép (James Watt 1769)



Fulton Gőzhajó (1807)



Stephenson Gőzmozdony (1825)



szállítási idő változása